



PRODUKTINFORMATION LiteBench-ST_TY_DE - 03.02.2023 - www.vs-moebel.de

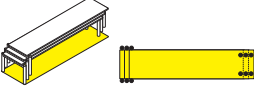
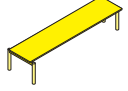
LiteBench-ST Stapelbare Bank.

Gestell bestehend aus verschweißten Rund-Stahlrohr-Beinen mit einer umlaufenden, Rechteck-Stahlrohrzarge, jeweils pulverbeschichtet. Durch die paarweise innen- und außenstehenden Beine ist die Bank stapelbar und kann trotzdem je nach Drehung ohne Zwischenräume aneinandergereiht werden. Der Zargenrahmen ist mit einem Stapel- und Gleitschutz ausgestattet. Bänke mit Gleitern für Hart- oder Weichböden oder mit 2K-Universalgleitern.

Bänke in 6 festen Sitzhöhen.

Sitzfläche. Mit einer HPL-Vollkernplatte oder mit einer melaminharzbeschichteten Spanplatte mit angeleimter Kunststoffkante. Wahlweise mit kantig oder gerundet ausgeprägten Ecken.

Folgende Materialgruppen stehen zur Auswahl: Gestell aus Stahl: M1; Platte aus Spanplatte: L4; HPL-Vollkernplatte: L4; Spanplatte mit Schichtstoff: L9.

	Sitzhöhen für Schülerbänke h = 310 ● 2 h = 350 ● 3 h = 380 ● 4 h = 430 ● 5 h = 460 ● 6 h = 510 ● 7	* b-t Stellplatzfläche 					
LiteBench-ST	t = 35		31083	31084	31085	31086	31087
	b		150	170	190	210	230
	für Tisch b		160	180	200	220	240
	h DIN EN		2-3-4-5-6-7				
	max. Stapelbarkeit		4				
	b Stellplatzfläche max. *		165	185	205	225	245
	t Stellplatzfläche *		43				
	Gewicht kg		15,5	17,0	18,5	20,0	21,5