



PRODUKTINFORMATION S901-UBau-VS-KL_TY_DE - 22.11.2021 - www.vs-moebel.de

Serie 901 Unterbauten. Sideboard klein.

Konstruktion aus einem verleimten Korpus aus melaminharzbeschichteten Spanplatten. Sideboards für feste Tischhöhen oder mit einer integrierten stufenlosen Höhenverstellung mittels Handkurbel.

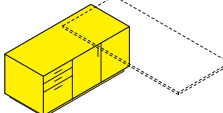
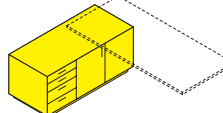

Front und Korpus aus melaminharz- oder furnierbeschichteter Spanplatte und Bügelgriffen in Metall.

Schübe mit Zentralverschluss. Schübe wahlweise mit Teil- oder Überauszug, 6,5 HE-Schübe generell mit Überauszug.

Technikfach (1-teilig) mit Faltschiebetür an der Frontseite. Beim Einsatz wärmeproduzierender Geräte muss zur Belüftung das Sideboard mit einer Lochblech-Rückwand ausgestattet werden. Die beiden im Korpus integrierten Tischsäulen minimieren den Stauraum des Technikfachs.

Elektrifizierung (optional) im rückwärtigen Bereich mit abklappbarer Lochblech-Rückwand (s.o.). Kabelausschuss über Bohrungen mit Metall-Einsätzen.

Folgende Materialgruppen stehen zur Auswahl: Korpus aus Spanplatte: L6; Front aus Spanplatte: L3.

| | |  | |  | |  | |
|-------------------|--|---|--------|---|--------|---|--|
| Sideboard (klein) | | 21664 | 21665 | 21666 | 21667 | 21691 | |
| b-h-t | | 134-57-60 | | | | | |
| HE | | 1,5+2+6,5/10 | | 1,5+2+3+3,5/10 | | | |
| Position am Tisch | | links | rechts | links | rechts | | |
| Tischhöhe | | 72 (68-88) | | | | | |
| Orgazubehör | | Satz 1 | | Satz 2 | | | |