



PRODUKTINFORMATION MedP-GG-11\_TY\_DE - 16.08.2021 - www.vs-moebel.de

## MediaPilon-GG 1.1 Höhenverstellbares Trägersystem mit einer Tafelfläche für VS-Displays.

Pylonenpaare (2 Säulenpaare) aus stranggepressten, natureloxierten Aluprofilen. Gegengewichte aus Stahl oder Kunststoff, leicht, geräuscharm und wartungsfrei in den Säulen laufend. Display und Tafelflügel zwischen den Pylonen vertikal verschiebbar. Maximale Pylonenhöhe siehe Tabelle.

**Aufstellung.** Wandmontage.

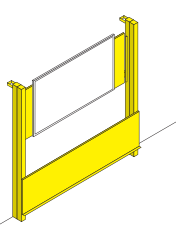
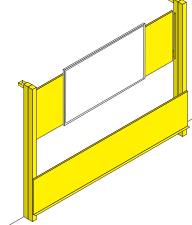
Tafelfläche aus Stahlblech, schraublos eingefasst mit abgerundeten Profilen, Kreidleiste und optionalem Schwammbehälter, jeweils aus natureloxiertem Aluminium. In den Ecken mit Sicherheitskappen aus Kunststoff.

VS-Displays der Typen C und E2 in den Größen 75" und 86" sowie des Typs P2 in 86" stehen zur Auswahl.

Optional mit einem Soundsystem, Kabelsets, OPC, Brenner, Mini-PC und Apple-TV.

Service: Inklusive Fracht, fachgerechter Montage, Übergabe mit Funktionstest und abschließender Displaykalibrierung.

Folgende Materialgruppen stehen zur Auswahl: Pylon aus Alu: M(eloxiert); Schreibfläche aus Stahl: E1.

											
		71512						71513			
MediaPilon-GG 1.1	Trägersystem	71548	71549	71568	71569	71566	71548	71549	71568	71569	71566
	Display	VS-S-C		VS-S-E2		VS-S-P2	VS-S-C		VS-S-E2		VS-S-P2
	Displaydiagonale	75"	86"	75"	86"	86"	75"	86"	75"	86"	86"
	Display b-h	171-102	196-116	171-102	196-116	196-114	171-102	196-116	171-102	196-116	196-114
	Tafel b-h	300-81						400-81			
	max. Tafel + Mini-PC-Halter b	327						427			
	Pylonen h	250-350									