



PRODUKTINFORMATION S901-Frei1Pla-URVS_TY_DE - 21.11.2016 - www.vs-moebel.de

Serie 901 Freiformtisch I mit U-Bügel-Rund, Sideboard.

Konstruktion mit mittig platzierter Stahlrohrtraverse und verschweißten Konsolen.

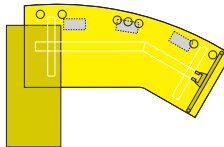
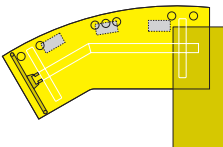
Tischplatte aus einer LIGNOpal- (Melaminharz), furnier- oder linoleumbeschichteten Spanplatte mit Kunststoff- oder Holzkante. Die Ecken sind kantig oder gerundet.

Elektrifizierung (optional) erfolgt 1.) mittels aufsteckbarer Kabelclips aus Kunststoff oder 2.) durch eine beidseitig abklappbare Textilwanne im seitlichen Segment.

Kabelaussch (optional) erfolgt 1.) durch maximal 4 Metall-Auslässen oder 2.) einer E-Box, für Netz- und Datenanschlüssen, jeweils links, mittig und rechts.

Unterbau (Position siehe Tabelle) bestehend aus einem U-Bügel-Rundrohr aus pulverbeschichtetem Stahl und einer Andockposition für Sideboards. Bügel optional mit Rasterhöhenverstellung.

Folgende Materialgruppen stehen zur Auswahl: Gestell aus Stahlrohr: M2; Platte aus LIGNOpal-KU/BU: L6; Platte aus Linoleum: L8; Platte furniert: F1.

...-URVS ...-VSUR				
L: (001) U-Bügel Rundrohr R: (010) vorbereitet für Sideboard	t = 90 / 80			21567
L: (010) vorbereitet für Sideboard R: (001) U-Bügel Rundrohr	t = 80 / 90		21566	
	Monitorposition		links / rechts	
	h =		72 (68-80)	
	b =		229	