



PRODUKTINFORMATION S901-KeilPla-SVVS_TY_DE - 21.11.2016 - www.vs-moebel.de

Serie 901 Keiltisch mit Säule-V-Fuß, Sideboard.

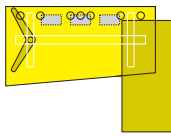
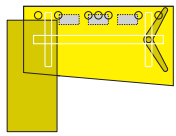
Konstruktion mit einer parallel zur Hinterkante platzierten Stahlrohrtraverse und verschweißten Konsolen. Tischplatte aus einer LIGNOpal- (Melaminharz), furnier- oder linoleumbeschichteten Spanplatte mit Kunststoff- oder Holzkannte. Die Ecken sind kantig oder gerundet. Optional mit Schiebepatte.

Elektrifizierung (optional) erfolgt 1.) mittels aufsteckbarer Kabelclips aus Kunststoff oder 2.) durch eine beidseitig abklappbare Textilwanne.

Kabelaussch (optional) erfolgt 1.) durch maximal 4 Metall-Auslässe oder 2.) einer E-Box, für Netz- und Datenanschlüssen, jeweils links, mittig und rechts.

Unterbau (Position siehe Tabelle) bestehend aus einer Säule mit V-Fuß aus pulverbeschichtetem Stahl und einer Andockposition für Sideboards. Säule optional mit Rasterhöhenverstellung.

Folgende Materialgruppen stehen zur Auswahl: Gestell aus Stahlrohr: M2; Platte aus LIGNOpal-KU/BU: L6; Platte aus Linoleum: L8; Platte furniert: F1.

...-SWS ...-VSSV	Hellgrau dargestellte Tischgrößen sind mit den gelisteten Unterbauten nicht realisierbar.		
L: (003) Standsäule mit V-Fuß	t = 85 / 70	21540	
R: (010) vorbereitet für Sideboard	t = 95 / 80	21544	
L: (010) vorbereitet für Sideboard	t = 85 / 70		21541
R: (003) Standsäule mit V-Fuß	t = 95 / 80		21545
	Monitorposition	links	rechts
	h =	72 (68-80)	
	b =	180	