



**PRODUKTINFORMATION** S901-KeilPla-URST\_TY\_DE - 21.11.2016 - www.vs-moebel.de

## Serie 901 Keiltisch mit U-Bügel-Rund, Säule-Tellerfuß.

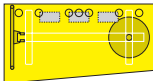
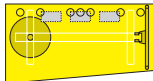
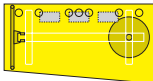
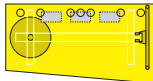
Konstruktion mit einer parallel zur Hinterkante platzierten Stahlrohrtraverse und verschweißten Konsolen. Tischplatte aus einer LIGNOpal- (Melaminharz), furnier- oder linoleumbeschichteten Spanplatte mit Kunststoff- oder Holzkante. Die Ecken sind kantig oder gerundet. Optional mit Schiebepatte.

Elektrifizierung (optional) erfolgt 1.) mittels aufsteckbarer Kabelclips aus Kunststoff oder 2.) durch eine beidseitig abklappbare Textilwanne.

Kabelaussch (optional) erfolgt 1.) durch maximal 4 Metall-Auslässe oder 2.) einer E-Box, für Netz- und Datenanschlüssen, jeweils links, mittig und rechts.

Unterbau (Position siehe Tabelle) bestehend aus einem U-Bügel-Rundrohr und einer Säule aus pulverbeschichtetem Stahl mit Tellerfuß (Edelstahl-Abdeckung). Optional mit Rasterhöhenverstellung.

Folgende Materialgruppen stehen zur Auswahl: Gestell aus Stahlrohr: M2; Platte aus LIGNOpal-KU/BU: L6; Platte aus Linoleum: L8; Platte furniert: F1.

...-URST ...-STUR					
L: (001) U-Bügel Rundrohr	t = 85 / 70	<b>21540</b>		<b>21541</b>	
R: (004) Standsäule mit Tellerfuß	t = 95 / 80	<b>21544</b>		<b>21545</b>	
L: (004) Standsäule mit Tellerfuß	t = 85 / 70		<b>21540</b>		<b>21541</b>
R: (001) U-Bügel mit Rundrohr	t = 95 / 80		<b>21544</b>		<b>21545</b>
	Monitorposition	links		rechts	
	h =	72 (68-85)			
	b =	180			