



**INFORMATION DE PRODUIT** S901-Frei1Pla-STVW\_TY\_FR - 06.12.2016 - www.vs-furniture.com

## Serie 901 Table fantaisie I avec pied tulipe, caisson cube.

Structure avec traverse en tube d'acier, positionnement central, et consoles soudées.

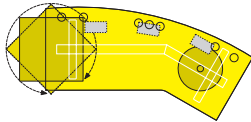
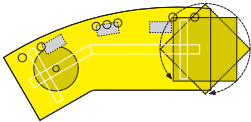
Plateau en panneau de particules fines LIGNOpal (mélaminé), placage ou revêtement linoléum avec chants plastique ou bois. Coins à arêtes ou arrondis.

Électrification (en option) via 1.) Clips pour câble en plastique ou 2.) Goulotte en textile accessible des deux côtés sous le segment latéral.

Passer-câble (en option) via 1.) Maximum 4 sorties de câble en métal ou 2.) Boîtier électrique pour alimentation secteur et raccordement au réseau, à gauche, au centre et à droite.

Structure portante (positionnement voir tableau) comprenant une colonne en acier finition époxy avec pied tulipe (recouvrement en acier fin) et un dispositif d'accrochage latéral pour caissons cube. En option colonne avec hauteur réglable par crans.

Les groupes de matériaux suivants sont à disposition : Structure en tube d'acier : M2; Plateau en LIGNOpal MS/HE : L6; Plateau en linoléum : L8; Plateau plaqué : F1.

...-STVW ...-VWST				
L: Colonne avec pied tulipe R: pour raccordement avec caisson cube	p = 90 / 80			<b>21567</b>
L: pour raccordement avec caisson cube R: Colonne avec pied tulipe	p = 80 / 90		<b>21566</b>	
	Emplacement moniteur		à gauche / à droite	
	h =		72 (68-80)	
	l =		229	