



INFORMATION DE PRODUIT S901-Frei1Pla-SVVW_TY_FR - 06.12.2016 - www.vs-furniture.com

Serie 901 Table fantaisie I avec colonne piétement V, caisson cube.

Structure avec traverse en tube d'acier, positionnement central, et consoles soudées.

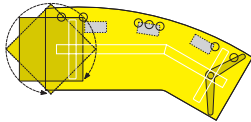
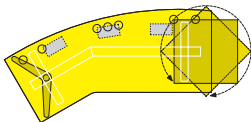
Plateau en panneau de particules fines LIGNOpal (mélaminé), placage ou revêtement linoléum avec chants plastique ou bois. Coins à arêtes ou arrondis.

Électrification (en option) via 1.) Clips pour câble en plastique ou 2.) Goulotte en textile accessible des deux côtés sous le segment latéral.

Passer-câble (en option) via 1.) Maximum 4 sorties de câble en métal ou 2.) Boîtier électrique pour alimentation secteur et raccordement au réseau, à gauche, au centre et à droite.

Structure portante (positionnement voir tableau) comprenant une colonne en acier finition époxy avec pied en V et un dispositif d'accrochage latéral pour caissons cube. En option colonne à hauteur réglable par crans.

Les groupes de matériaux suivants sont à disposition : Structure en tube d'acier : M2; Plateau en LIGNOpal MS/HE : L6; Plateau en linoléum : L8; Plateau plaqué : F1.

...-SVVW ...-VWSV			
L: Colonne avec piétement V R: pour raccordement avec caisson cube	p = 90 / 80		21567
L: pour raccordement avec caisson cube R: Colonne avec piétement V	p = 80 / 90		21566
	Emplacement moniteur		à gauche / à droite
	h =		72 (68-80)
	l =		229